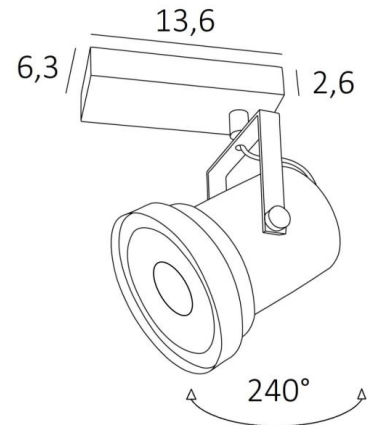




## ATHENA 1



ATHENA 1 in gebürstet Bronze. Metalloberfläche Code: 29



**ATHENA 1** ist ein imposanter Spot, der eine Glühbirne mit einem Durchmesser von 111mm umschließt, die auf einer rechteckigen Basis platziert ist  
Diese Deckenleuchte ist einfach zu installieren und sehr nützlich, um dank der Lichtleistung der Glühbirne AR111 viel mehr Helligkeit in Ihr Zuhause zu bringen. Diese Glühbirne funktioniert mit 12V-Strom, der von einem Transformator geliefert wird, der in die Basis der Leuchte integriert ist  
Die Originalität des **ATHENA**-Spotlights liegt in seinem theatralischen Design, das ihm ein junges und zeitgenössisches Aussehen verleiht. Dieser prächtige Spot wird in einer schönen Auswahl von vier Modellen, mit einem bis vier Spots angeboten, die auf rechteckigen Basen verteilt sind  
Diese Leuchte wird traditionell von Handwerkern, die Experten in der Bearbeitung von Messing sind, handgefertigt und in bemerkenswerten Ausführungen angeboten

### GESAMTABMESSUNGEN

L13,6 x 6,3cm H19→22cm

### BASIS

13,6 x 6,3 x 2,6cm

### TECHNISCHE DATEN

Deckenleuchte mit einem Spot, vorgesehen für eine Glühbirne AR111 Ø111mm Fassung G53  
Der Spot wird über einen Transformator mit 12V versorgt, der für eine LED-Glühbirne geeignet ist:  
12-230V 50-60Hz 3-60W

Unter einem U-förmigen Bogen angebracht, ist der Spot vertikal um 240° schwenkbar

Der Bogen ist auf einem Kugelgelenk montiert, das horizontal um 360° drehbar ist

Abmessungen Spot: Ø8→11,5cm L12cm

Dimmbare Deckenleuchte

Eine Befestigungsplatte zur fixieren der Box an der Decke ([PDF-Plan](#))

### VERFÜGBARE METALL-OBERFLÄCHEN UND CODES



25 - Gebürstet Messing - 5401 025



28 - Leicht Bronze - 5401 028



29 - Gebürstet Bronze - 5401 029



33 - Gebürstet Nickel - 5401 033



34 - Nickel poliert - 5401 034



**LIGHTING COLLECTION**