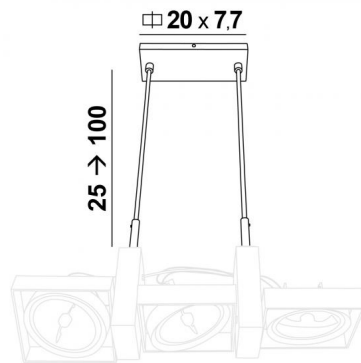




SARGAS 3 SUSPENSION



SARGAS 3 montiert auf einer SARGAS 3 SUSPENSION



Einstellbare Aufhängungssystem bis zu einer Deckenleuchte SARGAS 3 und als Pendelleuchte

GESAMTABMESSUNGEN

L20 x 7,7cm H25→100cm

BASIS

20 x 7,7 x 1,8cm

TECHNISCHE DATEN

Diese Aufhängung umfasst :

Ein Deckenbox mit Befestigungsplatte (PDF-Plan)

Zwei Set mit teleskopischen Rohren

Höhenverstellbare beim Einbau

Auf Anfrage : längere Rohre

VERFÜGBARE METALL-OBERFLÄCHEN UND CODES



29 - Gebürstet Bronze - 5479 029



32 - Gebürstet Chrom - 5479 032

