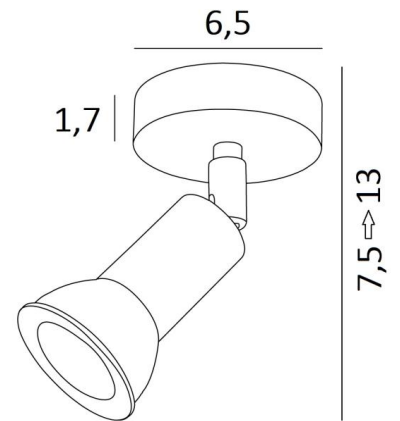




MERCURE ST



MERCURE ST in gebürstet Bronze. Metalloberfläche Code: 29



MERCURE ST ist ein Mini-Spot, der auf einer kleinen runden Basis platziert ist

Diese Deckenleuchte ist unauffällig und einfach zu installieren. Sie ist ein Muss, wenn Sie Ihrem Zuhause mehr Helligkeit verleihen möchten. Um seine Effizienz zu steigern, gibt es auf dem Markt GU10-Lampen mit sehr hoher Leistung und Dimmbarkeit

Die Originalität des Spots **MERCURE** liegt in seinem minimalistischen Design. Dieser Spot, der die Fassung und den unteren Teil der Glühbirne so eng wie möglich umschließt, wird in einer Reihe von zehn Modellen, mit einem bis sechs Spots, angeboten, die auf runden, quadratischen oder rechteckigen Basen verteilt sind

GESAMTABMESSUNGEN

Ø6,5cm H7,5→13cm

BASIS

Ø6,5 x 1,7cm

TECHNISCHE DATEN

Ein Spot montiert auf ein 360° Kugelgelenk

Abmessungen Spot : Ø3cm L4,5cm

Eine GU10 Fassung

Kein Transformator, dieser Spot funktioniert direkt mit 230V

Dimmbare Spot

Eine Befestigungsplatte zur fixieren der Box an der Decke ([PDF-Plan](#))

VERFÜGBARE METALL-OBERFLÄCHEN UND CODES



01 - Weiss strukturiert - 5168 001



20 - Messing poliert - 5168 020



25 - Gebürstet Messing - 5168 025



28 - Leicht Bronze - 5168 028



29 - Gebürstet Bronze - 5168 029



32 - Gebürstet Chrom - 5168 032



LIGHTING COLLECTION