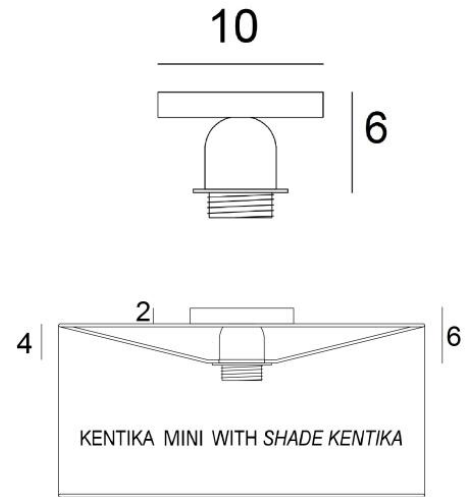




## KENTIKA MINI



KENTIKA MINI in gebürstet Bronze



**KENTIKA MINI** ist eine Deckenleuchte, die für die Anbringung eines Lampenschirms mit einer E27-Befestigung vorgesehen ist.

Diese Deckenleuchte wird auch in einigen Lampenschirmen unseres Modells **NAPATA** empfohlen. In unserem Sortiment **LAMPENSCHIRM ZU HÄNGE** sind die **Lampenschirme TOUYA** und **KENTIKA** (mit einer E27-Fassung) für diese Deckenleuchte **KENTIKA MINI** geeignet. Nach dem Anbringen bleibt ein Abstand von zwei Zentimetern zwischen der Decke und der Oberseite des Lampenschirms bestehen.

### GESAMTABMESSUNGEN

H6cm Ø10cm

### BASIS

Ø10 x 2cm

### TECHNISCHE DATEN

Eine Metall E27 Fassung mit Ring

Dimmbare Pendelleuchte

Auf Anfrage kann ein anderer Basis geliefert werden

Eine Befestigungsplatte zur fixieren der Box an der Decke ([PDF-Plan](#))

In der Kategorie **LAMPENSCHIRME ZU HÄNGEN** präsentieren wir Ihnen 15 Lampenschirme mit E27-Befestigung, die für diese Pendelleuchte geeignet sind. Sie werden in die zwei folgenden Familien unterteilt :

- **Lampenschirme KENTIKA E27**

- **Lampenschirme TOUYA E27**

Der Lampenschirm und der Diffusor können einfach montiert werden, nachdem die Leuchte vollständig installiert wurde.

### VERFÜGBARE METALL-OBERFLÄCHEN UND CODES



01 - Weiss strukturiert - 4050 001



29 - Gebürstet Bronze - 4050 029

