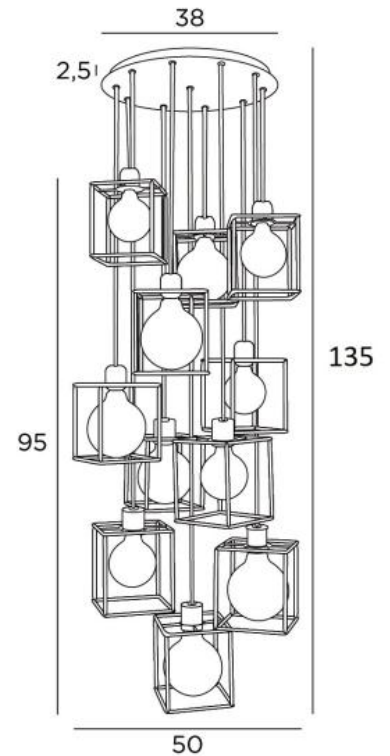




KERMA 11 o38



KERMA 11 o38 in gebürstet Bronze mit Strukturen in schwarzem Epoxy



Durch das Zusammensetzen von elf Glühbirnen mit unterschiedlichen Durchmessern und kleinen schwarzen Strukturen entstand eine Leuchte voller Bewegung, Ungleichgewichte und organisierter Unordnung. Das ist die Originalität dieser **KERMA**-Pendelleuchte und macht sie so erfolgreich
KERMA 11 o38 ist eine Pendelleuchte, die sich leicht in einer Halle oder über einem Tisch anbringen lässt

GESAMTABMESSUNGEN

H135cm Ø50cm

BASE : Plate Ø38cm - Box Ø35 x 2,5cm

TECHNISCHE DATEN

Elf E27 Fassungen mit Ring

Die Unterseite dieser Pendelleuchte ist 140cm vom Boden entfernt, für eine Deckenhöhe von 275cm. Auf Anfrage können wir die Kabel für eine andere Deckenhöhe anpassen. **BESTELLFORMULAR** auszufüllen

LED-Lampe Gold Ø125mm Dimmbar Code 6834 000 (Option)

Dimmbare Pendelleuchte

Eine Befestigungsplatte zur fixieren der Box an der Decke ([PDF-Plan](#))

VERFÜGBARE METALL-OBERFLÄCHEN UND CODES



25 - Gebürstet Messing - 4911 025



29 - Gebürstet Bronze - 4911 029

METALLSTRUKTUREN UND CODES

KERMA STRUCTURE : #15 - 15 - 17cm (x11)

Code : 4999 002 (black)

Code : 4999 025 (gold)



LIGHTING COLLECTION