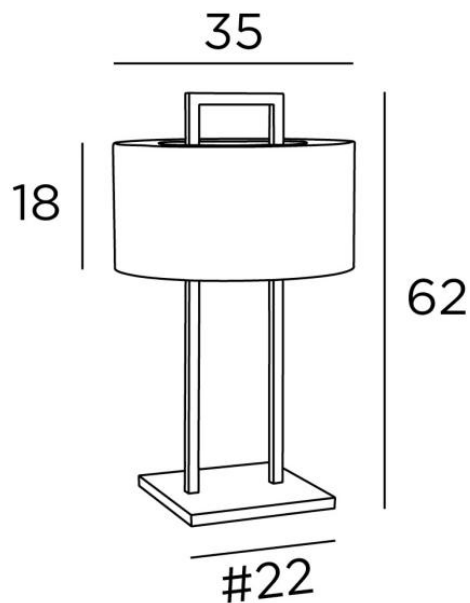




SATIS



SATIS in gebürstet Bronze mit ovalem Lampenschirm Seta Framboise (Stoffe aus Kategorie 3)

SATIS ist eine Tischleuchte mit einem zylindrischen Lampenschirm, der oben teilweise geschlossen ist. Der Lampenschirm scheint um einen Messingbogen herum aufgehängt zu sein. Dieses überraschende Design ist die Originalität dieser prestigeträchtigen Lampe. Mit einer sorgfältigen Herstellung durch unsere Handwerker ist sie zweifellos ein Muss der **Lighting Collection**.

Um diese großartige Lampe besser in Ihr Interieur zu integrieren, stehen Ihnen viele Materialien und Farben zur Verfügung, um einen warmen Lampenschirm zu gestalten. Zwei. Wandleuchten und eine Stehleuchte sind mit dieser Leuchte verbunden, siehe **KARANIS 1**, **KARANIS 2** oder **SATIS FLOOR**.

GESAMTABMESSUNGEN

H62cm Ø35cm

BASE : #22 x 1,7cm

TECHNISCHE DATEN

Eine E27 Fassung mit Ring. Schalter am Kabel

Der Lampenschirm wird oben von einem Ring aus demselben Stoff verdeckt, um die Glühbirne zu verbergen

VERFÜGBARE METALL-OBERFLÄCHEN UND CODES



28 - Leicht Bronze - 2271 028



29 - Gebürstet Bronze - 2271 029



32 - Gebürstet Chrom - 2271 032

LAMPENSCHIRM : AFMESSUNGEN & CODE

Ø35 - 35 - 18cm + ring Ø22cm

Code: 2271 + Stoffcode

Wir schlagen vor mehr als 180 Stoffe/Materialien/Farben für Lampenschirme



LIGHTING COLLECTION