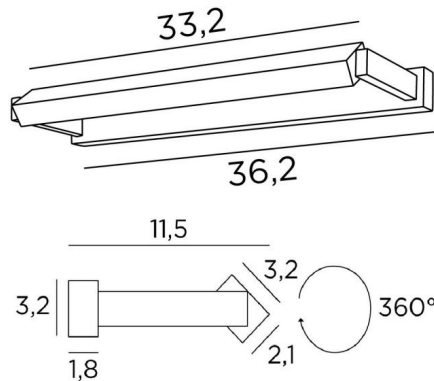




ERATO 35



ERATO 35 in gebürstet Bronze. Metalloberfläche Code: 29



Beleuchtung, die oben in einem Bibliothek angebracht werden kann. Sie kann auch als Wandleuchte für Gemälde dienen

ERATO 35, Länge über alles: 36,2cm

Im Reflektor ist ein LED-Strip integriert

Mit warmem, kräftigem und großzügigem Licht beleuchtet es gleichmäßig und kontinuierlich über die gesamte Länge der Leuchte

Diese Leuchte wird von erfahrenen Handwerkern aus massivem Messing gefertigt und die angebotenen Ausführungen sind mehr als bemerkenswert. Diese Leuchte wird in zwei weiteren Längen angeboten

GESAMTABMESSUNGEN

H3,2cm L36,2cm |→11,5cm

BASIS

36,2 x 3,2 x 1,8cm

TECHNISCHE DATEN

Im Reflektor integriertes LED-Strip:

Verbrauch 4,2W Helligkeit 450lm Farbtemperatur 2700°K

Kein Konverter, dieses LED-Strip funktioniert direkt mit 230V

Dimmbar mit TRIAC

Der Reflektor ist um 360° schwenkbar

Abmessungen Reflektor: L33,2 x 3,2cm H2,1cm

Eine Befestigungsplatte zur fixieren der Box an der Wand ([PDF-Plan](#))

VERFÜGBARE METALL-OBERFLÄCHEN UND CODES



28 - Leicht Bronze - 1833 028



29 - Gebürstet Bronze - 1833 029

