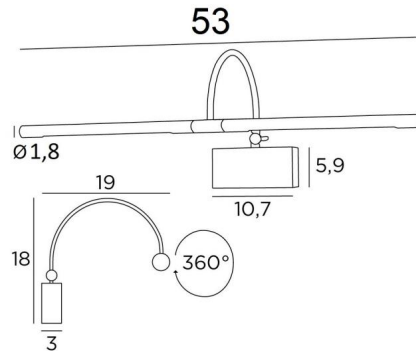




## PACHED 53



PACHED 53 in gebürstet Nickel. Metalloberfläche Code: 33



Wandleuchte für Gemälde mit einer Länge von 53cm

Diese Wandleuchte wird von zwei warmen, leistungsstarken und UV-beständigen LED-Lampen betrieben. Sie sind im Lieferumfang der Leuchte enthalten. Der Schwanenhals kann gekippt werden, um die Lichtstrahlen näher an das Bild heranzuführen oder weiter von ihm weg

Diese Leuchte ist aus massivem Messing gefertigt und die angebotenen Ausführungen sind von sehr hoher Qualität. Diese Wandleuchte für Gemälde ist in drei Größen erhältlich

### GESAMTABMESSUNGEN

H18cm L53cm |→19cm

### BASIS

10,7 x 5,9 x 3cm

### TECHNISCHE DATEN

Zwei G4 Fassungen

Diese Leuchte wird mit zwei LED-Lampen geliefert:

Verbrauch 2x2,5W Helligkeit 2x320lm Farbtemperatur 2700°K

Anti-UV und nicht dimmbare Glühbirne

Transformator: 12-230V 50-60Hz 3-60W

Beide Reflektoren können um 360° gedreht werden. Abmessungen eines Reflektors: Ø1,8cm L25cm (x2)

Der Schwanenhals kann mit einem kleinen Schlüssel um 90° gekippt werden

Eine Befestigungsplatte zur fixieren der Box an der Wand ([PDF-Plan](#))

### VERFÜGBARE METALL-OBERFLÄCHEN UND CODES



25 - Gebürstet Messing - 1875 025



29 - Gebürstet Bronze - 1875 029



33 - Gebürstet Nickel - 1875 033

