

FR MONTAGE DE LA **SUSPENSION TUBES NOURRICE**

1. Passez les fils dans le tube A.
2. Vissez ce tube dans le trou fileté de la *nourrice*.
3. Glissez le tube B dans le tube A en faisant suivre les fils électriques. Pour diminuer la hauteur de la suspension, le tube B peut être raccourci au moyen d'une petite scie à métaux.
4. Ajustez la hauteur de la suspension en serrant la petite vis du tube A à l'aide de la clé allen qui vous est fournie.
5. Fixez le tube B sur la base C à l'aide de la rondelle éventail, de l'écrou hexagonal et d'une clé ronde de 13mm.
6. Fixez la patère de fixation D au plafond et raccordez le fil de terre à la connexion prévue sur la patère.
7. Raccordez votre arrivée de courant aux connexions électriques de la suspension et fixez la base C sur la patère de fixation D à l'aide des vis latérales.
8. Placez l'abat-jour (avec fixation spéciale) entre les deux pièces de la nourrice.

NL MONTAGE VAN DE **SUSPENSION TUBES NOURRICE**

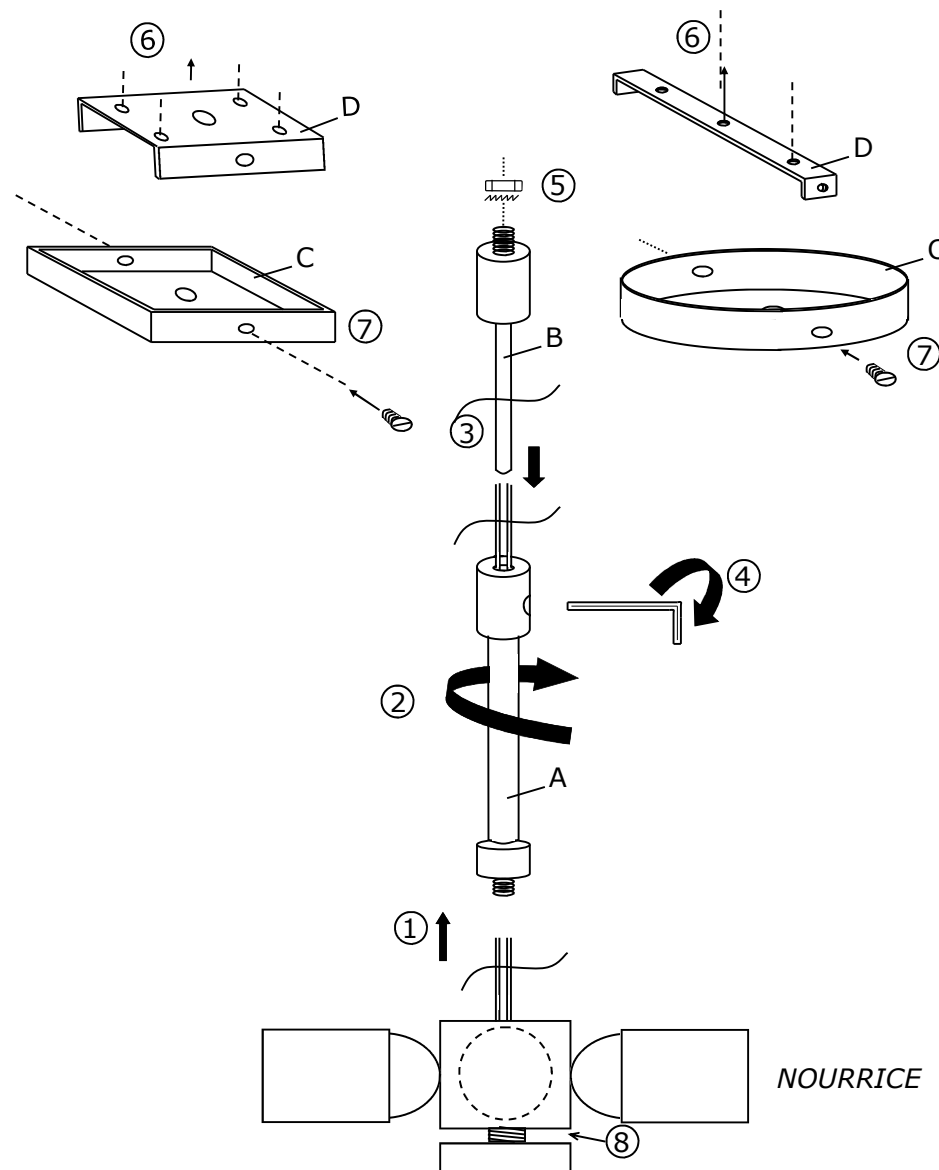
1. Glij de draden door buis A.
2. Schroef buis A in de voorziene schroefdraad van de *nourrice*.
3. Glijd de buis B in de buis A en laat de elektrische draden volgen. Om de hoogte van de hanglamp te verminderen kan de buis B dmv een metaalzaagje ingekort worden.
4. Stel de hoogte van de hanglamp in door middel van het vastdraaien van de schroefje van buis A, met behulp van een inbusleutel die werd meegeleverd.
5. Bevestig de buis B aan basis C met behulp van grower, hexagonale moer en draai het geheel vast met een ronde sleutel van 13mm.
6. Bevestig fixatieplaat D tegen het plafond en verbind de aardingsdraad aan de voorziene bevestiging op de fixatieplaat.
7. Verbind de stroomtoegang aan de elektrische aansluitingen van de hanglamp en bevestig basis C op fixatieplaat D met behulp van de zijdelingse schroeven.
8. De lampenkap plaatst zich op deze plaats (een speciale bevestiging dient voorzien te worden in de lampenkap)

EN MOUNTING OF THE **SUSPENSION TUBES NOURRICE**

1. Slide the wires through the tube A.
2. Screw tube A in the provided screw thread in the *nourrice*.
3. Slide the tube B in the tube A and let following the electric wires. To reduce the height of the suspension, the tube B can be shortened by means of a small hacksaw.
4. Set the height of the suspension by tightening the screw of the tube A, using the included allen key.
5. Attach the tube B to base C, using the grower and the hexagonal screw, and fix everything with a 13mm round key.
6. Attach the ceiling plate D against the ceiling and connect the earth wire to the provided connection on the ceiling plate.
7. Connect the power access to the electrical connections of the suspension and attach base C to the ceiling plate D, using the lateral screws.
8. The shade installs itself on this place (a special attachment needs to be provided in the shade)

DE MONTAGE DER **SUSPENSION TUBES NOURRICE**

1. Schieben Sie die Drähte durch das Rohr A.
2. Schrauben Sie Rohr A in das Gewindebohrung von die *Nourrice*.
3. Schieben Sie das Rohr B in das Rohr A, und lassen Sie die elektrischen Leitungen folgen. Um die Pendelleuchte in der Höhe zu verstellen, können Sie das Rohr B mittels einer kleinen Metallsäge einkürzen.
4. Stellen Sie die Höhe von der Pendelleuchte ein durch leichte Befestigung der Schraube von Rohr A, mit dem mitgelieferten Inbuschlüssel.
5. Befestigen Sie Rohr B an der Basis C mit den Unterlegscheibe, die Sechskantschraube und mit einem runden 13mm Schlüssel.
6. Befestigen Sie die Montageplatte D an der Decke und schließen Sie die Erdung an die zur Verfügung gestellte Verbindung an der Montageplatte an.
7. Schließen Sie die elektrische Zuleitung an die elektrischen Anschlüsse der Pendelleuchte an und fixieren Sie die Basis C auf der Montageplatte D mit den seitlichen Schrauben.
8. Die Lampenschirm stellt sich an dieser Stelle (mit eine spezielle Befestigung in den Lampenschirm).





Fabrikant : DAVIDTS LIGHTING – Brussel – België – www.davidts.com

Gebruiksaanwijzingen en veiligheidsinfo (te lezen en te bewaren)

Deze verlichting is gefabriceerd volgens richtlijnen en Europese normen met betrekking tot kwaliteit en veiligheid van verlichtingsarmaturen. Een conformiteitsverklaring CE is beschikbaar en downloadbaar op onze website.

Omschrijving van de verlichting

Verlichting te bevestigen op een muur of aan een plafond. Een foto, een tekening en een completere beschrijving van de verlichting zijn beschikbaar op onze website.

Bescherming van het milieu

Onze verpakkingen bestaan voor 100% uit recycleerbaar of herbruikbaar materiaal. De gebruikte gloeilampen moeten teruggebracht worden naar de stortplaats. Deze armatuur is hoofdzakelijk samengesteld uit massieve messing. Dit metaal en ander recycleerbaar elementen zijn volledig. Na beëindiging van de levensduurte en wanneer U dit apparaat deponeert op de stortplaats, zal elk metaal hersmolten en geïntegreerd worden in nieuw metaal.

Installatie van de verlichting

Deze verlichting is enkel bestemd voor binnengebruik, ze dient geïnstalleerd te worden uit de buurt van vocht, spatten en warmtebronnen. Deze armatuur mag geïnstalleerd worden op brandbare oppervlaktes. Voor de installatie dient U ervoor te zorgen dat uw elektrische installatie uitgeschakeld is. Vervolgens de verschillende elementen zorgvuldig uit de verpakking halen.

Al onze armaturen zijn bevestigd aan de muur of plafond met behulp van een fixatieplaat (plaatsing met schroeven en pluggen, niet meegeleverd).

Speciale montage-instructies zijn bijgevoegd met dit document voor sommige van onze verlichtingen. Lees dit aandachtig vooraleer U aan de installatie begint. Indien U twijfel heeft over de installatie van deze verlichting, contacteer dan een gekwalificeerde elektriker.

De plaatsing of de vervanging van een gloeilamp

Zorg ervoor dat uw elektrische installatie uitgeschakeld is tijdens deze operatie. Indien nodig, laat de oude gloeilamp 10 minuten afkoelen voordat u deze verwijdert. Plaats, zonder te forceren de nieuwe gloeilamp in de fitting. Raak deze niet rechtstreeks aan met de vingers, maar door middel van een doekje (vingerafdrukken verminderen de levensduurte van een gloeilamp). Bij de keuze van de gloeilamp, gelieve altijd alert te zijn voor de maximale, toegestane wattage (W), aangegeven op de labels van de armatuur. Als een LED-lamp, bevestigd in de armatuurdefect is, neem dan contact op met uw verdeler.

Onderhoud van de armatuur

Rook- en stofdeeltjes in de lucht worden aangetrokken door een hittebron en zullen na verloop van tijd aanslag op de armatuur doen ontstaan. Wacht tot de armatuur volledig is afgekoeld. Reinig de armatuur met een blaadje papier, gedrenkt in een product om de vensters te reinigen. Gebruik nooit schuur of oplosmiddelen. Dompel het toestel nooit in het water. Indien de draden van het toestel beschadigd zijn, moet U deze laten vervangen door een gekwalificeerd elektriker. Deze verlichting mag niet gewijzigd worden, op risico van gevaarlijk gebruik.