

POLARIS 90

Suspension avec réflecteur fixe. Lumière chaude, sans transformateur, son module LED fonctionne directement sur 230V.

Il est dimmable avec un simple variateur compatible pour des ampoules LED.

Cette suspension est réglable en hauteur lors du montage. A placer au-dessus d'un bureau, d'une table ou d'un plan de travail.

DIMENSIONS HORS-TOUT

H 15cm → 133cm L91cm

BASE AU PLAFOND

45x4,5x2cm

DONNEES TECHNIQUES

Consommation : 22,2W

Luminosité : 2340 lumens


LED intégré (multiple de 30cm) - 2700°K - 230V


Distance entre les tubes de suspension : 37cm

Sur demande, il est possible d'obtenir des tubes de suspension plus longs

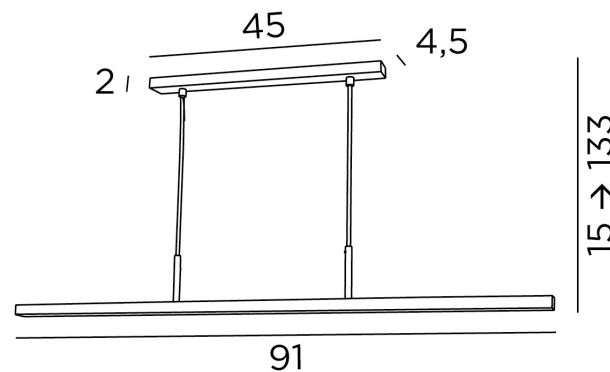
FINITIONS DISPONIBLES

Le code de la suspension (4 chiffres) est suivi de trois chiffres reprenant la finition disponible précédée d'un zéro

 29 - Bronze griffé
Code de la suspension : 4676 029

 33 - Nickel satiné
Code de la suspension : 4676 033

Autres finitions sur demande



POLARIS 90 en bronze griffé.

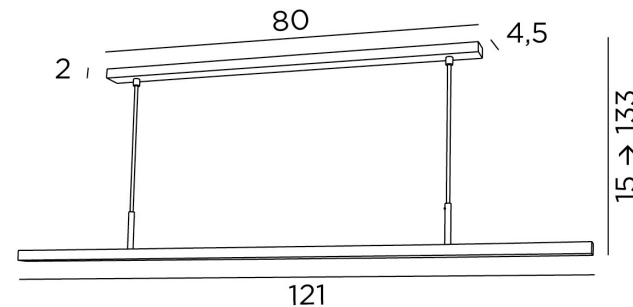


POLARIS 120

Suspension avec réflecteur fixe. Lumière chaude, sans transformateur, son module LED fonctionne directement sur 230V.

Il est dimmable avec un simple variateur compatible pour des ampoules LED.

Cette suspension est réglable en hauteur lors du montage. A placer au-dessus d'un bureau, d'une table ou d'un plan de travail.



POLARIS 120 en bronze griffé.

DIMENSIONS HORS-TOUT

H 15cm → 133cm L121cm

BASE AU PLAFOND

80x4,5x2cm

DONNEES TECHNIQUES

Consommation : 29,6W

Luminosité : 3120 lumens


LED intégré (multiple de 30cm) - 2700°K - 230V


Distance entre les tubes de suspension : 68cm

Sur demande, il est possible d'obtenir des tubes de suspension plus longs

FINITIONS DISPONIBLES

Le code de la suspension (4 chiffres) est suivi de trois chiffres reprenant la finition disponible précédée d'un zéro

 29 - Bronze griffé
Code de la suspension : 4677 029

 33 - Nickel satiné
Code de la suspension : 4677 033

Autres finitions sur demande



POLARIS 150

Suspension avec réflecteur fixe. Lumière chaude, sans transformateur, son module LED fonctionne directement sur 230V.

Il est dimmable avec un simple variateur compatible pour des ampoules LED.

Cette suspension est réglable en hauteur lors du montage. A placer au-dessus d'un bureau, d'une table ou d'un plan de travail.

DIMENSIONS HORS-TOUT

H 15cm → 133cm L151cm

BASE AU PLAFOND

80x4,5x2cm

DONNEES TECHNIQUES

Consommation : 37,1W

Luminosité : 3900 lumens


LED intégré (multiple de 30cm) - 2700°K - 230V


Distance entre les tubes de suspension : 68cm

Sur demande, il est possible d'obtenir des tubes de suspension plus longs

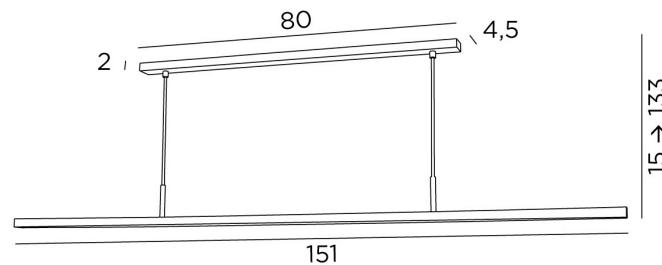
FINITIONS DISPONIBLES

Le code de la suspension (4 chiffres) est suivi de trois chiffres reprenant la finition disponible précédée d'un zéro

 29 - Bronze griffé
Code de la suspension : 4678 029

 33 - Nickel satiné
Code de la suspension : 4678 033

Autres finitions sur demande



POLARIS 150 en bronze griffé.

