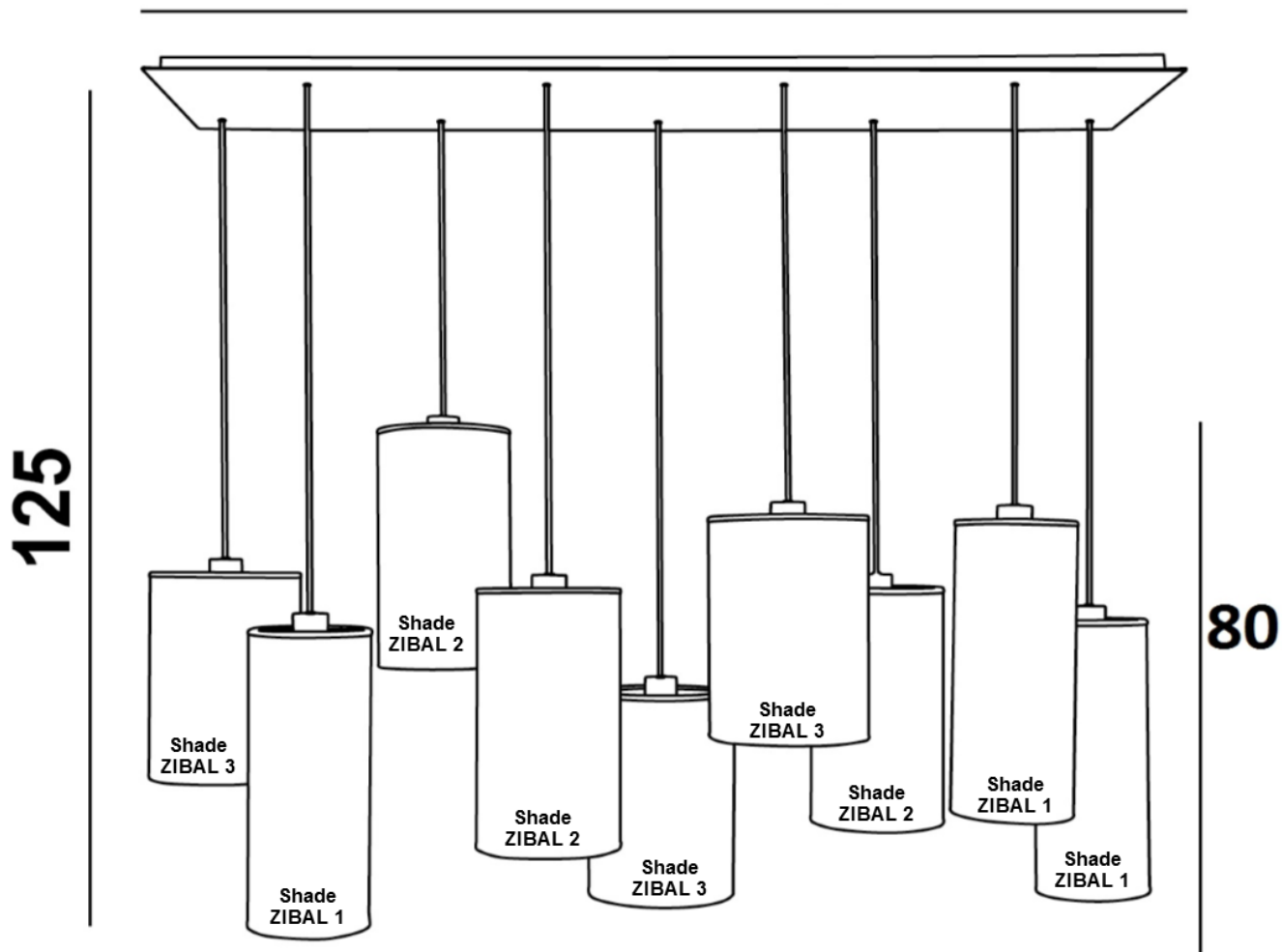


PLACEMENT OF THE SHADES

□ 128x27,5x2,5



ZIBAL 9



FR INSTALLATION DE LA BASE-PLAFOND POUR SUSPENSION

1. Cette notice est valable pour les bases-plafond de suspensions carrées ou rondes de grand format.
2. Après déballage, dévissez la plaque (2) avec câbles et douilles pour la séparer de son cadre (1).
3. Fixez ce cadre (1) au plafond. Utilisez des vis et des chevilles adaptées au type de plafond et au poids de votre suspension (voir tableau ci-joint). Raccordez le fil de terre à la connexion prévue sur le cadre.
4. Raccordez votre arrivée de courant aux connexions électriques au dos de la plaque (2) et revissez cette plaque avec câbles et douilles au cadre (1).
5. Placez vos structures, ampoules ou verres aux différentes douilles.

NL MONTAGE VAN DE PLAFONDBASIS VOOR HANGLAMP

1. Deze instructie is geldig voor plafondbasissen van vierkante of ronde grote hanglampen.
2. Na het uitpakken, schroef de plaat (2) met kabels en fittingen los om deze van de kader (1) te scheiden.
3. Bevestig dit kader (1) aan het plafond. Gebruik schroeven en pluggen die zijn aangepast aan het type plafond en het gewicht van uw hanglamp (zie de bijgevoegde tabel). Verbind de aardingsdraad aan de voorziene bevestiging op de kader.
4. Verbind de stroomtoegang aan de elektrische aansluitingen aan de achterkant van de plaat (2) en schroef deze plaat met kabels en fittingen op de kader (1).
5. Plaats uw structuren, gloeilampen of glazen aan de verschillende fittingen.

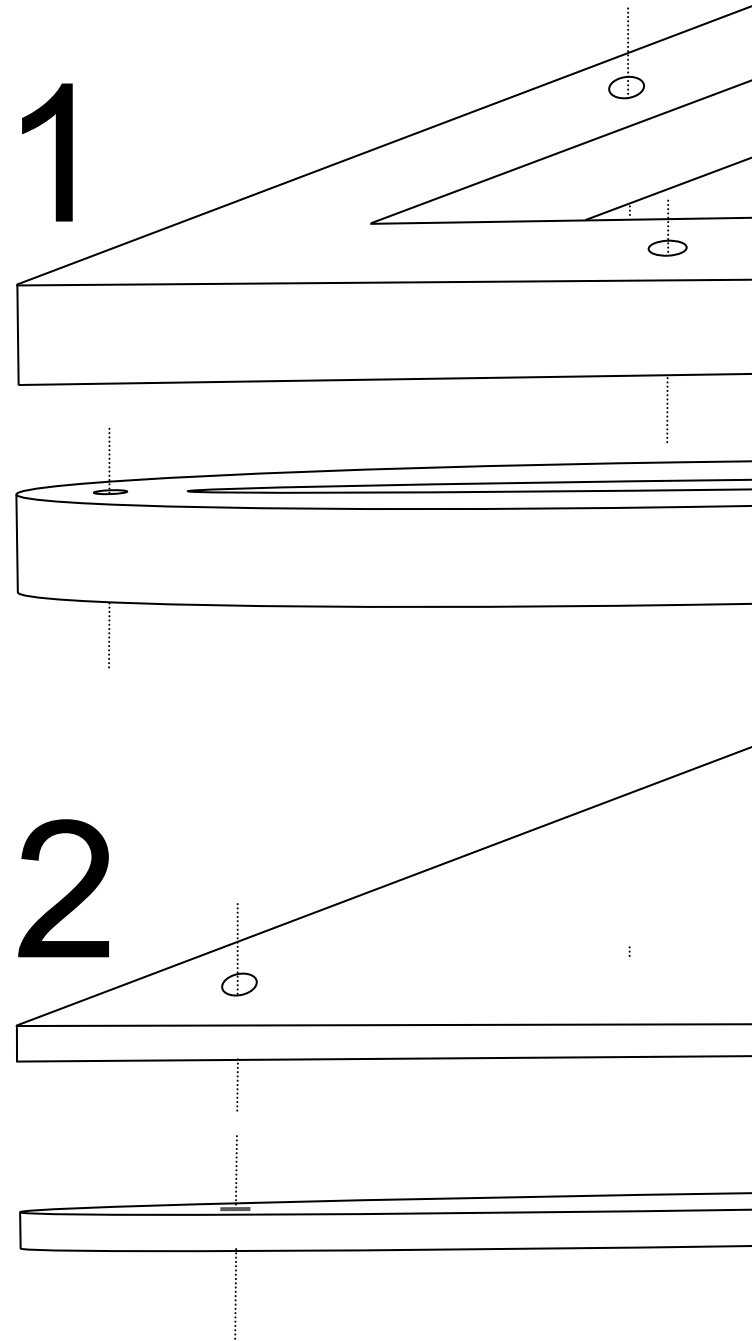
EN MOUNTING OF THE CEILING BASE FOR SUSPENSION

1. This notice is valid for ceiling bases of square or round large suspensions.
2. After unpacking, unscrew the plate (2) with cables and fittings to separate it from its frame (1).
3. Attach this frame (1) to the ceiling. Use screws and plugs adapted to the type of ceiling and the weight of your suspension (see table attached). Connect the ground wire to the provided connection on the frame.
4. Connect the power supply to the electrical connections on the back of the plate (2) and screw this plate with cables and fittings to the frame (1).
5. Place your structures, bulbs or glasses to the different fittings.

DE MONTAGE VON DIE DECKENBASIS FÜR PENDELLEUCHTE

1. Diese Anleitung gilt für Deckenbasissen für quadratische oder runde grossmatige Pendelleuchte
2. Nach dem Auspacken, schrauben Sie die Platte (2) mit Kabeln und Fassungen ab, um sie von ihrem Rahmen (1) zu trennen.
3. Befestigen Sie diesen Rahmen (1) an der Decke. Verwenden Sie Schrauben und Dübel, die an die Art der Decke und das Gewicht Ihrer Pendelleuchte angepasst sind (siehe Tabelle im Anhang). Verbinden Sie das Erdungskabel mit dem Anschluss am Rahmen.
4. Schließen Sie die elektrische Zuleitung an die elektrischen Anschlüsse auf der Rückseite der Platte (2) und schrauben Sie diese Platte mit Kabeln und Fassungen am Rahmen (1) fest.
5. Platzieren Sie Ihre Strukturen, Leuchtmittel oder Gläser zu den verschiedenen Fassungen.

Reference	KERMA ZIBAL E27R + bulbs & structures or shades	ARTEMIS MERCURY E27X + bulbs	SOAP E27L + mixed glasses LARGE & SMALL	ONLY BULBS E27L + bulbs L142, Ø95 or Ø125mm
CEILING BASE 5 # #69x27,5x2,5cm	7,5 Kgs	6,5 Kgs	17 Kgs	5,5 Kgs
CEILING BASE 7 # #98,5x27,5x2,5cm	10,5 Kgs	9 Kgs	23,5 Kgs	7,5 Kgs
CEILING BASE 9 # #128x27,5x2,5cm	13,5 Kgs	12 Kgs	30 Kgs	10 Kgs
CEILING BASE SQ 9 #44,5x2,5cm	10 Kgs	8 Kgs	26,5 Kgs	6 Kgs
CEILING BASE 7 o Ø48x2,5cm	8,5 Kgs	7 Kgs	21 Kgs	5,5 Kgs
CEILING BASE 9 o Ø58x2,5cm	11 Kgs	9 Kgs	27,5 Kgs	7,5 Kgs
CEILING BASE 16 o Ø83x2,5cm	20 Kgs	16,5 Kgs	49,5 Kgs	7,5 Kgs



CEILING BASE





Fabrikant : DAVIDTS LIGHTING – Brussel – België – www.davidts.com

Gebruiksaanwijzingen en veiligheidsinfo (te lezen en te bewaren)

Deze verlichting is gefabriceerd volgens richtlijnen en Europese normen met betrekking tot kwaliteit en veiligheid van verlichtingsarmaturen. Een conformiteitsverklaring CE is beschikbaar en downloadbaar op onze website.

Omschrijving van de verlichting

Verlichting te bevestigen op een muur of aan een plafond met een handvervaardigde lampenkap, verspreidend een zacht en aangenaam licht. Een foto, een tekening en een completere beschrijving van de verlichting zijn beschikbaar op onze website.

Bescherming van het milieu

Onze verpakkingen bestaan voor 100% uit recycleerbaar of herbruikbaar materiaal. De gebruikte gloeilampen moeten teruggebracht worden naar de stortplaats. Deze armatuur is hoofdzakelijk samengesteld uit massieve messing. Dit metaal en ander recycleerbaar elementen zijn volledig. Na beëindiging van de levensduurte en wanneer U dit apparaat deponeert op de stortplaats, zal elk metaal hersmolten en geïntegreerd worden in nieuw metaal.

Installatie van de verlichting

Deze verlichting is enkel bestemd voor binnengebruik, ze dient geïnstalleerd te worden uit de buurt van vocht, spatten en warmtebronnen. Deze armatuur mag geïnstalleerd worden op brandbare oppervlaktes. Voor de installatie dient U ervoor te zorgen dat uw elektrische installatie uitgeschakeld is. Vervolgens de verschillende elementen zorgvuldig uit de verpakking halen.

Al onze armaturen zijn bevestigd aan de muur of plafond met behulp van een fixatieplaat (plaatsing met schroeven en pluggen, niet meegeleverd).

Speciale montage-instructies zijn bijgevoegd met dit document voor sommige van onze verlichtingen. Lees dit aandachtig vooraleer U aan de installatie begint. Indien uw verlichting voorzien is van een fitting + ring, draai dan de ring los om de lampenkap op de armatuur te plaatsen. Als de lampenkap geproduceerd is met een naad, zorg dan ervoor dat deze naad zich bevindt aan de achterzijde van de verlichting. Schroef de ring vast zonder te veel te forceren. Plaats de gloeilamp (niet meegeleverd) voorzichtig in de fitting. Indien nodig, corrigeer de positie van de lampenkap door middel van het zachtjes corrigeren van de metaalstaafjes. Indien U twijfel heeft over de installatie van deze verlichting, contacteer dan een gekwalificeerde elektriker.

De plaatsing of de vervanging van een gloeilamp

Zorg ervoor dat uw elektrische installatie uitgeschakeld is tijdens deze operatie. Indien nodig, laat de oude gloeilamp 10 minuten afkoelen voordat u deze verwijdt. Plaats, zonder te forceren de nieuwe gloeilamp in de fitting. Raak deze niet rechtstreeks aan met de vingers, maar door middel van een doekje (vingerafdrukken verminderen de levensduurte van een gloeilamp). Bij de keuze van de gloeilamp, gelieve altijd alert te zijn voor de maximale, toegestane wattage (W), aangegeven op de labels van de armatuur. Als een LED-lamp, bevestigd in de armatuurdefect is, neem dan contact op met uw verdeler.

Onderhoud van uw lampenkap

Wanneer uw lampenkap bestoft is, gebruik dan enkel een kledingsborstel voor delicate stoffen. Nooit de lampenkap afwrijven met een vochtige doek of met water. Een vlek op de lampenkap verwijdt zich nooit, als U probeert het toch te doen, riskeert U de oppervlakte van de vlek te vergroten. In geval van vernieling kan enkel een nieuwe lampenkap aan uw verlichting de mooiheid en originele klaarheid teruggeven. Om dit te doen, neem contact op met uw verdeler.

Onderhoud van de armatuur

Rook- en stofdeeltjes in de lucht worden aangetrokken door een hittebron en zullen na verloop van tijd aanslag op de armatuur doen ontstaan. Wacht tot de armatuur volledig is afgekoeld. Reinig de armatuur met een blaadje papier, gedrenkt in een product om de vensters te reinigen. Gebruik nooit schuur of oplosmiddelen. Dompel het toestel nooit in het water. Indien de draden van het toestel beschadigd zijn, moet U deze laten vervangen door een gekwalificeerd elektriker. Deze verlichting mag niet gewijzigd worden, op risico van gevaarlijk gebruik.