

Fig.1

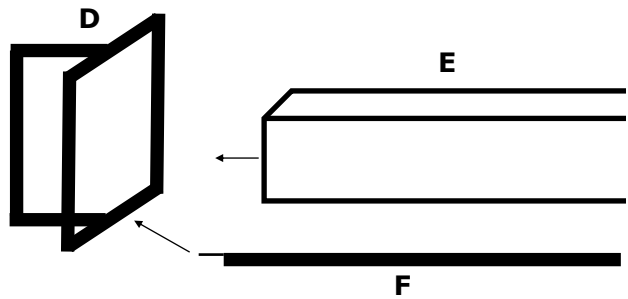


Fig.2

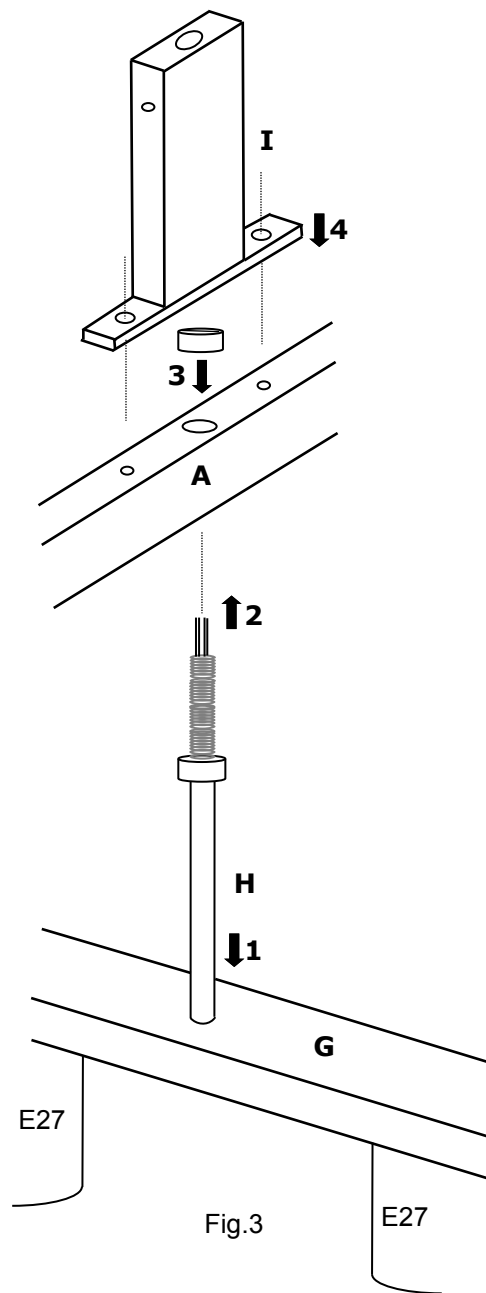
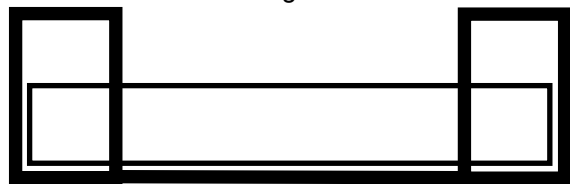


Fig.3

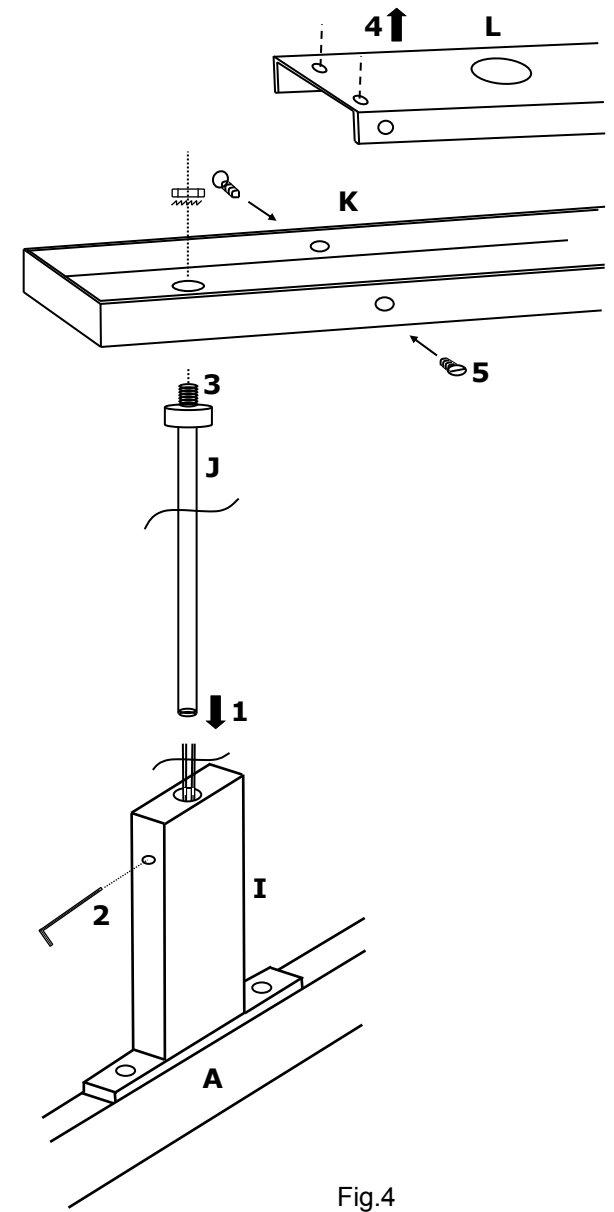


Fig.4

## FR MONTAGE DE LA SUSPENSION *METELIS*

### Fig.1

Assemblez les deux cadres **A** avec les arches **B** au moyen de vis et d'une clé allen qui vous sont fournies. Attention, le haut des cadres possède 5 trous et la face inférieure aucun trou. Les faces intérieures **C** possèdent un trou de Ø8mm et les faces extérieures un trou de Ø4.5mm.

### Fig.2

Placez les 2 assemblages **D** de part et d'autre de la structure/abat-jour **E**. Dans le bas, placez et vissez la traverse inférieure **F**.

### Fig.3

1. Passez les fils dans un des tubes **H**. Vissez les 2 tubes **H** dans les trous filetés de la suspente rectangulaire avec douilles **G**.
2. Ensuite, introduisez dans votre ensemble la suspente **G** avec tubes **H**. Glissez-les tubes dans le haut des cadres, en faisant suivre les fils électriques.
3. Serrez les tubes **H** par le haut au moyen du petit manchon, vissé en attente sur ces tubes.
4. Ensuite, vissez les deux manchons rectangulaires **I** sur le haut des cadres.

### Fig.4

1. Glissez le tube **J** dans le manchon rectangulaire **I** en faisant suivre les fils électriques. Répétez l'opération pour l'autre côté. Pour diminuer la hauteur de la suspension, les tubes **J** peuvent être raccourcis avec une petite scie à métaux.
2. Pour ajuster la hauteur de la suspension, serrez les petites vis des manchons rectangulaires **I** à l'aide d'une clé allen qui vous est fournie.
3. Fixez les tubes **J** sur le boîtier **K** à l'aide des rondelles éventails, des écrous hexagonaux et d'une clé de 13mm.
4. Fixez la patère de fixation **L** au plafond et raccordez le fil de terre à la connexion prévue sur celle-ci.
5. Raccordez l'arrivée de courant aux connexions électriques de la suspension et fixez le boîtier **K** sur la patère de fixation **L** à l'aide des vis latérales.

## DE MONTAGE DER PENDELLEUCHE *METELIS*

### Fig. 1

Verbinden Sie die beiden Rahmen **A** mit den Bögen **B**, mit den mitgelieferten Schrauben und Inbusschlüssel. Bitte beachten Sie, dass die Spitze der Rahmen 5 Löcher haben und die Unterseite hat kein Loch.

Das Innere Teil des **C** hat ein Loch von Ø8mm und das Außen Teil hat ein Loch von Ø4,5mm.

### Fig. 2

Legen Sie die beiden zusammengebauten Teile **D** auf beide Seiten der Struktur/Lampenschirm **E** nach unten, legen und verschrauben Sie das Zwischenstück **F**.

### Fig. 3

1. Schieben Sie die Drähte durch eine der Rohre **H**. Schrauben Sie die beiden Rohre **H** in die Gewindebohrungen von der rechteckigen hängenden Basis **G** (mit Fassungen).
2. Danach führen Sie in die gesamte Konstruktion die hängende Basis **G** ein (mit den Rohren **H**). Schieben Sie die Rohre in den oberen Teil des Rahmens und lassen Sie die elektrischen Leitungen folgen.
3. Ziehen Sie die Rohre **H** an, von oben mit den kleinen Hülsen, verschraubt auf jedem dieser Rohre.
4. Dann, schrauben Sie die beide rechteckigen Rohre **I** oben auf die Rahmen.

### Fig.4

1. Schieben Sie das Rohr **J** in das rechteckige Rohr **I**, und lassen Sie die elektrischen Leitungen folgen. Wiederholen Sie diesen Vorgang auf der anderen Seite. Um die Pendelleuchte in der Höhe zu verstellen, können Sie die Rohre **J** mittels einer kleinen Metallsäge einkürzen.
2. Stellen Sie die Höhe von der Pendelleuchte ein durch leichte Befestigung von den Schrauben von den rechteckigen Rohren **J**, mit dem mitgelieferten Inbusschlüssel.
3. Befestigen Sie die Rohre **J** an der Basis **K** mit den Unterlegscheiben, die Sechskantschrauben und mit einem runden 13mm Schlüssel.
4. Befestigen Sie die Montageplatte **L** an der Decke und schließen Sie die Erdung an die zur Verfügung gestellte Verbindung an der Montageplatte an.
5. Schließen Sie die elektrische Zuleitung an die elektrischen Anschlüsse der Pendelleuchte an und fixieren Sie die Basis **K** auf der Montageplatte **L** mit den seitlichen Schrauben.

## NL MONTAGE VAN DE HANGLAMP *METELIS*

### Fig.1

Verbind de twee frames **A** met de bogen **B** met behulp van meegeleverde schroeven en allen sleutel. Opgelet, de bovenkant van de frames hebben 5 gaten en de onderzijde heeft geen enkel gaatje. De binnenzijdes **C** hebben een gaatje van Ø8mm en de buitenkanten hebben een gaatje van Ø4.5mm.

### Fig.2

Plaats de 2 assemblages **D** aan weerszijden van de structuur/lampenkop **E**. Onderaan, plaats en schroef de tussensteun **F** vast.

### Fig.3

1. Glijf de draden door één van de buizen **H**. Schroef de twee buizen **H** in de voorziene schroefdraad van de rechthoekige zwevende basis met fittingen **G**.
2. Daarna, plaats in uw geheel de zwevende basis **G** met buizen **H**. Glijf de buizen in de bovenkant van de frames, en laat de elektrische draden volgen.
3. Draai de buizen **H** vast aan de bovenkant met behulp van de kleine mof die op elk van deze buizen vastgeschroefd is.
4. Schroef vervolgens de twee rechthoekige buizen **I** op de bovenkant van de frames.

### Fig.4

1. Glijd de buis **J** in de rechthoekige buis **I** en laat de elektrische draden volgen. Herhaal deze operatie aan de andere zijde. Om de hoogte van de hanglamp te verminderen, kunnen de buizen **J** dmv een klein metaalzaagje ingekort worden.
2. Stel de hoogte van de hanglamp in door middel van het vastdraaien van de schroefjes van de rechthoekige buizen **I** met behulp van een inbussleutel die werd meegeleverd.
3. Bevestig de buizen **J** aan doos **K** met behulp van growers, hexagonale moeren en een ronde sleutel van 13mm.
4. Bevestig de fixatieplaat **L** tegen het plafond en verbind de aardingsdraad aan de voorziene bevestiging op de fixatieplaat.
5. Verbind de stroomtoegang aan de elektrische aansluitingen van de hanglamp en bevestig doos **K** aan de fixatieplaat **L** met behulp van de zijdelingse schroeven.

## EN MOUNTING OF THE SUSPENSION *METELIS*

### Fig. 1

Connect the two frames **A** with the arches **B**, using the supplied screws and allen key. Please note, the top of the frames have 5 holes and the underside has no hole. The inside of **C** have a hole of Ø8mm and the outside have a hole of Ø 4.5 mm.

### Fig. 2

Insert the two assemblies **D** on either side of the structure/shade **E** down, place and screw the intermediate support **F**.

### Fig. 3

1. Slide the wires through one of the tubes **H**. Screw the two tubes **H** in the provided screw thread of the rectangular floating base with fittings **G**.
2. After that, place in your whole the floating basis **G** with tubes **H**. Slide the tubes in the top of the frames and let following the electric wires.
3. Tighten the tubes **H** from the top, using the small sleeve, screwed on each of these tubes.
4. Then screw the two rectangular tubes **I** on the top of the frames.

### Fig.4

1. Slide the tube **J** in the rectangular tube **I** and let following the electric wires. Repeat this operation on the other site. To reduce the height of the suspension, the tubes **J** can be shortened by means of a small hacksaw.
2. Set the height of the suspension by tightening the screws of the rectangular tubes **I**, using the included allen key.
3. Attach the tubes **J** to box **K**, using the growers and the hexagonal screws, and fix everything with a 13mm round key.
4. Attach the ceiling plate **L** against the ceiling and connect the earth wire to the provided connection on the ceiling plate.
5. Connect the power access to the electrical connections of the suspension and attach box **K** to the ceiling plate **L**, using the lateral screws.

# METELIS





Hersteller : DAVIDTS LIGHTING – Brüssel – Belgien – [www.davidts.com](http://www.davidts.com)

## Montage und Sicherheitsanweisungen (lesen und aufbewahren)

Diese Leuchte ist nach Richtlinien und europäischen Normen in Bezug auf die Qualität und Sicherheit von Leuchten gefertigt. Eine Konformitätserklärung CE steht zum Download auf unserer Website zur Verfügung.

### Beschreibung der Leuchte

Diese Leuchte wird an der Wand oder Decke befestigt und mit einem Lampenschirm in Handarbeit hergestellt welcher ein angenehmes Licht verbreitet. Ein Foto, eine Zeichnung und eine genauere Beschreibung der Leuchte ist auf unserer Website zur Verfügung.

### Schutz der Umwelt

Unsere Verpackung ist aus 100 % recycelbar oder wiederverwendbaren Materialien. Die Leuchtmittel müssen auf der Sonderdeponie entsorgt werden. Diese Armatur ist aus massivem Messing gefertigt. Dieses Metall und andere Elemente sind vollständig recycelbar. Am Ende des Verbrauchs, können diese Materialien in einer Recycling Fabrik wieder neu verwendet werden.

### Montage der Leuchte

Diese Leuchte ist für den Innenbereich bestimmt. Es sollte fern von Feuchtigkeit, Spritzwasser und Hitze installiert werden. Sie kann auf brennbare Oberfläche montiert werden. Vor Installation trennen sie ihre Leuchte vom Netz. Um zu starten, nehmen Sie die einzelnen Teile vorsichtig aus der Verpackung heraus. Alle unsere Leuchten sind mittels einer Montageplatte an der Wand oder an der Decke fixiert. Montage mit Schrauben und Dübel (nicht im Lieferumfang enthalten). Um unserer Leuchten zu installieren, ist eine detaillierte Montageanleitung diesem Dokument beigelegt. Lesen sie diese vor Beginn der Installation.

Wenn Ihre Leuchte eine Fassung mit Ring hat, schrauben Sie diesem Ring mit Lampenschirm an der Leuchte. Wenn der Lampenschirm eine Naht hat, drehen Sie ihm so, dass er sich in Richtung der Rückseite der Leuchte befindet. Schrauben Sie den Ring fest. Drehen Sie ohne Druck die Leuchtmittel (nicht im Lieferumfang enthalten) in die Fassung. Wenn nötig, korrigieren Sie die Position des Lampenschirms, nur durch drücken den Metallstäbe des Lampenschirms.

Wenn Sie über die Installation dieser Leuchte Zweifel haben, wenden Sie sich an einen Elektriker.

### Einsetzen oder Auswechseln eines Leuchtmittels

Vor jeder Manipulation, trennen Sie ihr Leuchte vom Netz. Wenn nötig, lassen Sie das alte Leuchtmittel 10 Minuten abkühlen. Drehen Sie ohne Druck das neue Leuchtmittel in die Fassung. Berühren Sie nicht das neue Leuchtmittel mit den Fingern, sondern durch ein Tuch (Fingerabdrücke verkürze die Lebensdauer der Leuchtmittel). Seien Sie immer aufmerksam mit der Wahl der Leuchtmittel, überschreiten Sie nie die maximale Leistung (W), Instruktion ist auf den Etiketten der Leuchte angegeben. Wenn eine LED-Lampe an der Leuchte befestigt defekt ist, kontaktieren Sie bitte Ihren Händler.

### Wartung von Ihre Lampenschirm

Wenn Ihr Lampenschirm staubig ist, verwenden Sie nur einen Pinsel für empfindliche Kleidung. Scheuern Sie nie den Lampenschirm mit einem feuchten Tuch oder mit Wasser. Ein Fleck auf einem Lampenschirm kann nie gelöscht werden, wenn Sie es versuchen zu tun, riskieren Sie den Fleck zu vergrößern. Im Falle eines Schadens, verleiht ein neuer Lampenschirm Ihrer Leuchte seine ursprüngliche Schönheit und originale Klarheit. Um dies zu tun, kontaktieren Sie Ihren Händler.

### Wartung von Ihrer Leuchte

Auf ihrer Armatur erscheinen Partikel aus Teilchen von Staub und Rauch. Sie werden durch die Wärme aus der Leuchtmittel angezogen. Lassen Sie die Leuchte zunächst abkühlen (10 Minuten) und stellen Sie sicher, dass Ihre Elektroanlage ausgeschaltet ist. Reinigen Sie die Leuchte mit einem getränkten Papiertuch eines Produkts um Glas zu reinigen. Verwenden Sie niemals scheuernde oder ezende Produkte. Tauchen Sie die Leuchte nie in Wasser. Wenn das Kabel beschädigt ist, muß es durch einem qualifizierten Elektriker ersetzt werden. Diese Leuchte soll nicht verendert werden, dadurch kann die Verwendung gefährlich sein.