

Fig.1

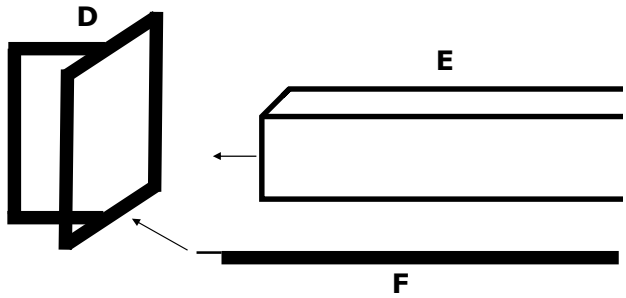


Fig.2

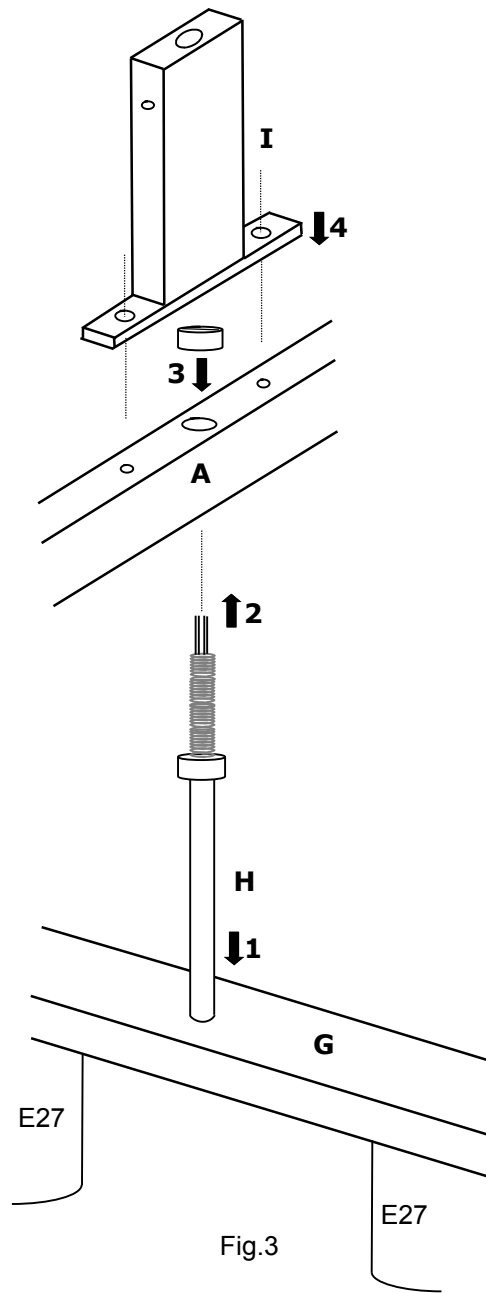
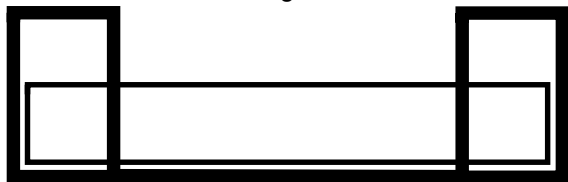


Fig.3

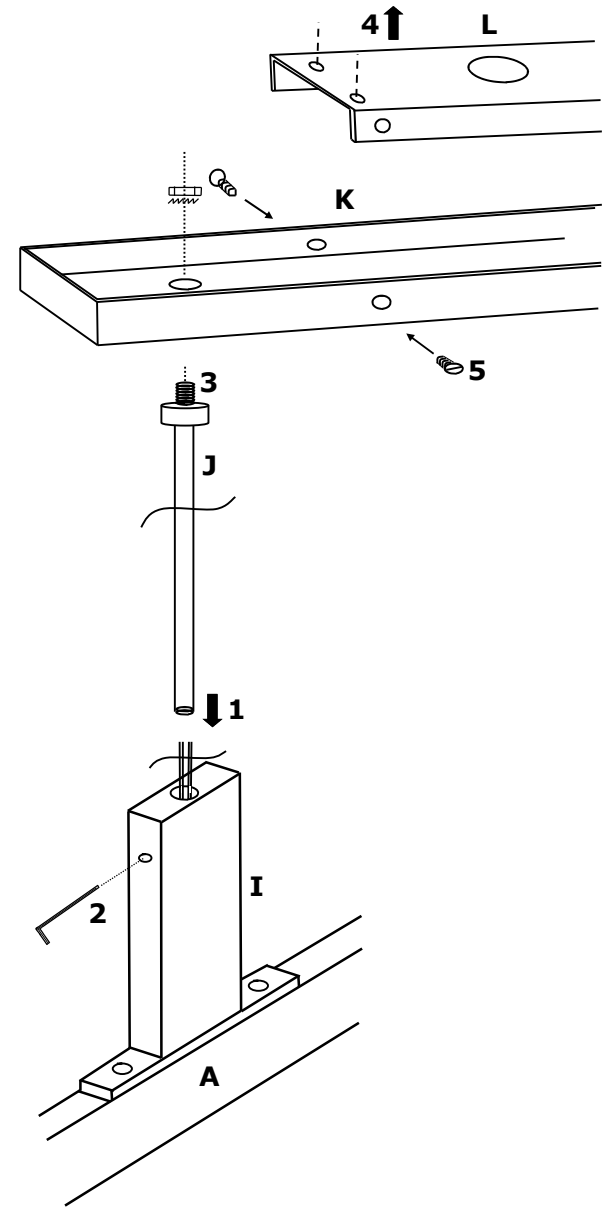


Fig.4

**FR MONTAGE DE LA SUSPENSION METELIS****Fig.1**

Assemblez les deux cadres **A** avec les arches **B** au moyen de vis et d'une clé allen qui vous sont fournies. Attention, le haut des cadres possède 5 trous et la face inférieure aucun trou. Les faces intérieures **C** possèdent un trou de Ø8mm et les faces extérieures un trou de Ø4.5mm.

**Fig.2**

Placez les 2 assemblages **D** de part et d'autre de la structure/abat-jour **E**. Dans le bas, placez et vissez la traverse inférieure **F**.

**Fig.3**

1. Passez les fils dans un des tubes **H**. Vissez les 2 tubes **H** dans les trous filetés de la suspente rectangulaire avec douilles **G**.
2. Ensuite, introduisez dans votre ensemble la suspente **G** avec tubes **H**. Glissez-les tubes dans le haut des cadres, en faisant suivre les fils électriques.
3. Serrez les tubes **H** par le haut au moyen du petit manchon, vissé en attente sur ces tubes.
4. Ensuite, vissez les deux manchons rectangulaires **I** sur le haut des cadres.

**Fig.4**

1. Glissez le tube **J** dans le manchon rectangulaire **I** en faisant suivre les fils électriques. Répétez l'opération pour l'autre côté. Pour diminuer la hauteur de la suspension, les tubes **J** peuvent être raccourcis avec une petite scie à métaux.
2. Pour ajuster la hauteur de la suspension, serrez les petites vis des manchons rectangulaires **I** à l'aide d'une clé allen qui vous est fournie.
3. Fixez les tubes **J** sur le boîtier **K** à l'aide des rondelles éventails, des écrous hexagonaux et d'une clé de 13mm.
4. Fixez la patère de fixation **L** au plafond et raccordez le fil de terre à la connexion prévue sur celle-ci.
5. Raccordez l'arrivée de courant aux connexions électriques de la suspension et fixez le boîtier **K** sur la patère de fixation **L** à l'aide des vis latérales.

**DE MONTAGE DER PENDELLEUCHTE METELIS****Fig. 1**

Verbinden Sie die beiden Rahmen **A** mit den Bögen **B**, mit den mitgelieferten Schrauben und Inbusschlüssel. Bitte beachten Sie, dass die Spitze der Rahmen 5 Löcher haben und die Unterseite hat kein Loch.

Das Innere Teil des **C** hat ein Loch von Ø8mm und das Außen Teil hat ein Loch von Ø4,5mm.

**Fig. 2**

Legen Sie die beiden zusammengebauten Teile **D** auf beide Seiten der Struktur/Lampenschirm **E** nach unten, legen und verschrauben Sie das Zwischenstück **F**.

**Fig. 3**

1. Schieben Sie die Drähte durch eine der Rohre **H**. Schrauben Sie die beiden Rohre **H** in die Gewindebohrungen von der rechteckigen hängenden Basis **G** (mit Fassungen).
2. Danach führen Sie in die gesamte Konstruktion die hängende Basis **G** ein (mit den Rohren **H**). Schieben Sie die Rohre in den oberen Teil des Rahmens und lassen Sie die elektrischen Leitungen folgen.
3. Ziehen Sie die Rohre **H** an, von oben mit den kleinen Hülsen, verschraubt auf jedem dieser Rohre.
4. Dann, schrauben Sie die beide rechteckigen Rohre **I** oben auf die Rahmen.

**Fig.4**

1. Schieben Sie das Rohr **J** in das rechteckige Rohr **I**, und lassen Sie die elektrischen Leitungen folgen. Wiederholen Sie diesen Vorgang auf der anderen Seite. Um die Pendelleuchte in der Höhe zu verstellen, können Sie die Rohre **J** mittels einer kleinen Metallsäge einkürzen.
2. Stellen Sie die Höhe von der Pendelleuchte ein durch leichte Befestigung von den Schrauben von den rechteckigen Rohren **J**, mit dem mitgelieferten Inbusschlüssel.
3. Befestigen Sie die Rohre **J** an der Basis **K** mit den Unterlegscheiben, die Sechskantschrauben und mit einem runden 13mm Schlüssel.
4. Befestigen Sie die Montageplatte **L** an der Decke und schließen Sie die Erdung an die zur Verfügung gestellte Verbindung an der Montageplatte an.
5. Schließen Sie die elektrische Zuleitung an die elektrischen Anschlüsse der Pendelleuchte an und fixieren Sie die Basis **K** auf der Montageplatte **L** mit den seitlichen Schrauben.

**NL MONTAGE VAN DE HANGLAMP METELIS****Fig.1**

Verbind de twee frames **A** met de bogen **B** met behulp van meegeleverde schroeven en allen sleutel. Opgelet, de bovenkant van de frames hebben 5 gaten en de onderzijde heeft geen enkel gaatje. De binnenzijdes **C** hebben een gaatje van Ø8mm en de buitenkanten hebben een gaatje van Ø4.5mm.

**Fig.2**

Plaats de 2 assemblages **D** aan weerszijden van de structuur/lampenkap **E**. Onderaan, plaats en schroef de tussensteun **F** vast.

**Fig.3**

1. Glijf de draden door één van de buizen **H**. Schroef de twee buizen **H** in de voorziene schroefdraad van de rechthoekige zwevende basis met fittingen **G**.
2. Daarna, plaats in uw geheel de zwevende basis **G** met buizen **H**. Glijf de buizen in de bovenkant van de frames, en laat de elektrische draden volgen.
3. Draai de buizen **H** vast aan de bovenkant met behulp van de kleine mof die op elk van deze buizen vastgeschroefd is.
4. Schroef vervolgens de twee rechthoekige buizen **I** op de bovenkant van de frames.

**Fig.4**

1. Glijd de buis **J** in de rechthoekige buis **I** en laat de elektrische draden volgen. Herhaal deze operatie aan de andere zijde. Om de hoogte van de hanglamp te verminderen, kunnen de buizen **J** dmv een klein metaalzaagje ingekort worden.
2. Stel de hoogte van de hanglamp in door middel van het vastdraaien van de schroefjes van de rechthoekige buizen **I** met behulp van een inbussleutel die werd meegeleverd.
3. Bevestig de buizen **J** aan doos **K** met behulp van growers, hexagonale moeren en een ronde sleutel van 13mm.
4. Bevestig de fixatieplaat **L** tegen het plafond en verbind de aardingsdraad aan de voorziene bevestiging op de fixatieplaat.
5. Verbind de stroomtoegang aan de elektrische aansluitingen van de hanglamp en bevestig doos **K** aan de fixatieplaat **L** met behulp van de zijdelingse schroeven.

**EN MOUNTING OF THE SUSPENSION METELIS****Fig. 1**

Connect the two frames **A** with the arches **B**, using the supplied screws and allen key. Please note, the top of the frames have 5 holes and the underside has no hole. The inside of **C** have a hole of Ø8mm and the outside have a hole of Ø 4.5 mm.

**Fig. 2**

Insert the two assemblies **D** on either side of the structure/shade **E** down, place and screw the intermediate support **F**.

**Fig. 3**

1. Slide the wires through one of the tubes **H**. Screw the two tubes **H** in the provided screw thread of the rectangular floating base with fittings **G**.
2. After that, place in your whole the floating basis **G** with tubes **H**. Slide the tubes in the top of the frames and let following the electric wires.
3. Tighten the tubes **H** from the top, using the small sleeve, screwed on each of these tubes.
4. Then screw the two rectangular tubes **I** on the top of the frames.

**Fig.4**

1. Slide the tube **J** in the rectangular tube **I** and let following the electric wires. Repeat this operation on the other site. To reduce the height of the suspension, the tubes **J** can be shortened by means of a small hacksaw.
2. Set the height of the suspension by tightening the screws of the rectangular tubes **I**, using the included allen key.
3. Attach the tubes **J** to box **K**, using the growers and the hexagonal screws, and fix everything with a 13mm round key.
4. Attach the ceiling plate **L** against the ceiling and connect the earth wire to the provided connection on the ceiling plate.
5. Connect the power access to the electrical connections of the suspension and attach box **K** to the ceiling plate **L**, using the lateral screws.

**METELIS**



Manufacturer : DAVIDTS LIGHTING – Brussels – Belgium – [www.davidts.com](http://www.davidts.com)

## **Installation and security instructions (please read and save)**

This luminaire is manufactured according to European directives and standards relating to quality and safety of lighting fixtures. A declaration of conformity is available by downloading on our site.

### **Description of the lighting**

Lighting for fixing to the wall or ceiling. More pictures, drawings and complete descriptions are available on our website.

### **Environmental protection**

Our packaging is made from 100% recyclable or re-usable material. For care of the environment please sort or recycle. Fluorescent bulbs and waste electrical equipment should not be disposed of with household waste please take to a recycling facility. This fixture is essentially composed of solid brass. This metal and other elements are fully recyclable. At end of life, if you take the fixture to a recycling facility, each metal will be recovered for new metal production.

### **Installation of the lighting**

This lighting is only intended for indoor use, it must be installed away from moisture, splashing and sources of heat. Suitable for direct mounting on normally flammable surfaces. Before starting the installation, ensure the electrical supply is OFF at the circuit breaker in the consumer unit. Only switching OFF at the wall switch is not adequate. Carefully remove all packaging. All of our fixtures are fixed to the wall or to the ceiling by means of a mounting plate (placement is done by means of screws and dowels, not supplied). Some of our luminaires have more detailed installation instructions (attached to this document). Please read carefully before starting the installation. If you have any doubt about the installation of this lighting, please contact a qualified electrician.

### **Inserting or replacing a bulb**

Always ensure the electrical supply is OFF before this operation. If necessary, let the old bulb to cool for 10 minutes before removing. Place the bulb without forcing into the fitting. Do not directly touch it with the fingers, but with a cloth (fingerprints reduce the lifetime of a bulb). Be always attentive to the choice of a bulb, never exceed the maximum power (W) authorized, indicated on the labels of the light fitting. If an integral LED bulb attached to the fixture is defective, please contact your distributor.

### **Maintenance of your lighting**

Because smoke and dust particles in the air are attracted by a heat source, a deposit will appear on the fixture in the course of time. For maintenance, allow the bulb to cool for at least 10 minutes. Clean the fixture with a paper towel soaked with glass cleaner. Never use solvents, abrasive or corrosive products. Never immerse the fixture in water. If the wires are damaged, they must be replaced by a qualified electrician. This fixture must never be modified as this can make it dangerous to use.